

# Rugged Desk Dock

## Quick Start Guide

Guia de Início Rápido  
Guía de inicio rápido



**NOTE:** Before you connect your laptop to the Rugged Desk Dock, the operating system must complete its setup process. For further information see the Dell Rugged Desk Dock User's Guide on [dell.com/support](http://dell.com/support)

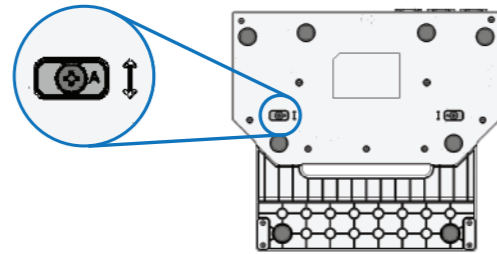
**NOTA:** Antes de conectar o laptop à Plataforma de Mesa Robusta, o sistema operacional precisa concluir o processo de configuração. Para mais informações consulte o Guia do Usuário da Plataforma de Mesa Robusta da Dell em [dell.com/support](http://dell.com/support)

**NOTA:** Antes de conectar su portátil a la base de acoplamiento de escritorio, el sistema operativo deberá haber completado su proceso de configuración. Para obtener más información, consulte la Guía de usuario de la base de acoplamiento de escritorio de Dell en [dell.com/support](http://dell.com/support)

### 1 Adjust the front hook tray to fit your specific laptop model

Ajuste a bandeja de gancho frontal para encaixar um modelo de laptop específico

Ajuste la bandeja de los ganchos de sujeción frontales para acoplar el modelo específico de portátil



Determine the correct adjustment letter (A, B, C, D, E) for your specific laptop:

- A: Latitude 12 Rugged Extreme
- B: Future Model
- C: Future Model
- D: Future Model
- E: Latitude 14 Rugged Extreme

Determine a letra correta de ajuste (A, B, C, D, E) específica para o laptop:

- A: Latitude 12 Extremo Robusto
- B: Futuro Modelo
- C: Futuro Modelo
- D: Futuro Modelo
- E: Latitude 14 Extremo Robusto

Determine la letra de ajuste correcta (A, B, C, D, E) para su ordenador portátil específico:

- A: Latitude 12 Rugged Extreme
- B: Futuro modelo
- C: Futuro modelo
- D: Futuro modelo
- E: Latitude 14 Rugged Extreme

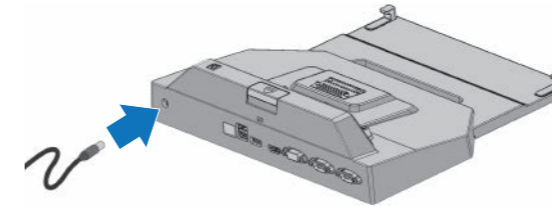
**NOTE:** For more information regarding computer model adjustment settings, please visit [dell.com/support](http://dell.com/support)

**NOTA:** Para obter mais informações sobre as configurações de ajuste do modelo do computador, visite [dell.com/support](http://dell.com/support)

**NOTA:** Para obtener más información acerca de las opciones de ajuste de un modelo de equipo, visite [dell.com/support](http://dell.com/support)

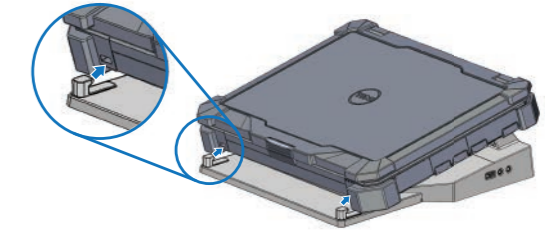
### 2 Connect the power supply

Conecte a fonte de alimentação  
Conecte el sistema de alimentación



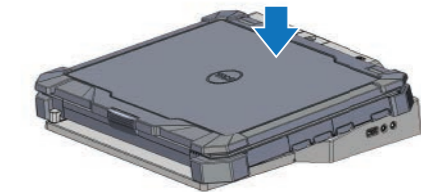
### 3 Align front hook with recesses in the front of the laptop

Alinhe o gancho frontal com os recuos na frente do laptop  
Alinee los ganchos de sujeción frontales con los huecos de la parte frontal del portátil



### 4 Lower rear of laptop and push down to click into place

Baixe a traseira do laptop e o empurre para baixo para encaixá-lo no lugar  
Baje la parte posterior del portátil y empuje hacia abajo para ajustarlo



**Product support and manuals**  
Suporte ao produto e manuais  
Soporte del producto y manuales

**Contact Dell**  
Entre em contato com a Dell  
Póngase en contacto con Dell

**Regulatory and safety**  
Normalização e segurança  
Normativa y seguridad

**Regulatory model**  
Modelo regulatório | Modelo normativo

**Regulatory type**  
Tipo regulatório | Tipo normativo

**Computer model**  
Modelo do computador | Modelo de equipo

[dell.com/support](http://dell.com/support)

[dell.com/contactdell](http://dell.com/contactdell)

[dell.com/regulatory\\_compliance](http://dell.com/regulatory_compliance)

RMN K13A

RTN K13A001

Latitude 12 Rugged Extreme

Latitude 14 Rugged Extreme

Future Model | Futuro Modelo | Futuro modelo

## 5 To remove laptop, press eject button on the Rugged Desk Dock

Para remover o laptop, pressione o botão ejetar na Plataforma de Mesa Robusta

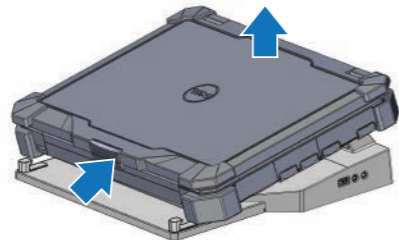
Para extraer el portátil, presione el botón de expulsión de la base de acoplamiento de escritorio



## 6 Lift rear of laptop and extract from front hooks

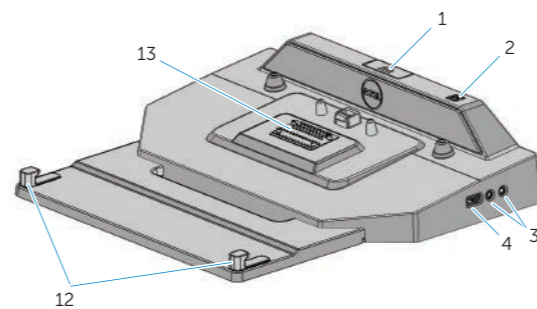
Eleve a traseira do laptop e o remova dos ganchos frontais

Levante la parte posterior del portátil y extráigalo de los ganchos de sujeción frontales



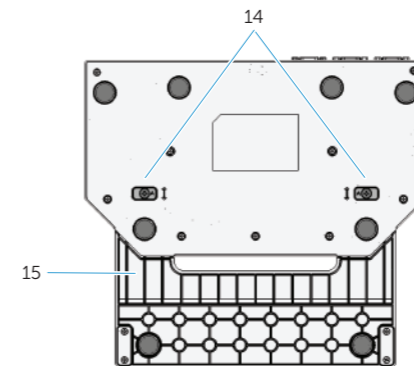
## Features

Características | Funciones



1. Eject button
2. Power button
3. Audio connectors (2)
4. USB 2.0 connector
5. Serial connectors (2)
6. VGA connector
7. HDMI connector
8. USB 3.0 connectors (3)
9. Network connector
10. AC adapter connector
11. Security cable slot

1. Botão ejetar
2. Botão liga/desliga
3. Conectores de áudio (2)
4. Conector USB 2.0
5. Conectores seriais (2)
6. Conector VGA
7. Conector HDMI
8. Conectores USB 3.0 (3)
9. Conector de rede
10. Conector do adaptador CA
11. Encaixe do cabo de segurança



12. Front hooks (2)
13. Docking connector
14. Adjustment screws (2)
15. Front hook tray

12. Ganchos frontais (2)
13. Conector de acoplamento
14. Parafusos de ajuste (2)
15. Bandeja do gancho frontal

1. Botón de expulsión
2. Botón de encendido
3. Conectores USB (2)
4. Conector USB 2.0
5. Conectores serie (2)
6. Conector VGA
7. Conector HDMI
8. Conectores USB 3.0 (3)
9. Conector de red
10. Conector del adaptador de CA
11. Ranura para cable de seguridad

12. Ganchos de sujeción frontales (2)
13. Conector de acoplamiento
14. Tornillos de ajuste (2)
15. Bandeja de los ganchos de sujeción frontales



05D1M0A00

Printed in China.  
Printed on recycled paper.  
2014-04